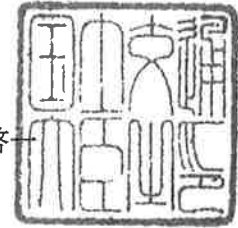


# 認定書

国住指第 2860 号  
平成 27 年 12 月 18 日

株式会社カネカ  
代表取締役社長 角倉 護 様

国土交通大臣 石井 啓



下記の構造方法等については、建築基準法第 68 条の 25 第 1 項（同法第 88 条第 1 項において準用する場合を含む。）の規定に基づき、同法第 2 条第八号並びに同法施行令第 108 条第一号及び第二号（外壁（耐力壁）：各 30 分間）の規定に適合するものであることを認める。

## 記

1. 認定番号  
PC030BE-0321-1(7)
2. 認定をした構造方法等の名称  
軽量セメントモルタル塗・下地材・押出法ポリスチレンフォーム・木質系ボード表張／せっこうボード裏張／木製軸組造外壁
3. 認定をした構造方法等の内容  
別添の通り

（注意）この認定書は、大切に保存しておいてください。

## 1. 構造名：

軽量セメントモルタル塗・下地材・押出法ポリスチレンフォーム・木質系ボード表張/せっこうボード裏張/  
木製軸組造外壁

## 2. 仕様の寸法：

仕様の寸法を表1に示す。

表1 仕様の寸法

項 目		仕 様
壁高さ		構造計算等によって構造安全性が確かめられた寸法
壁厚さ	真壁	161.94mm以上
	大壁	171.44mm以上
柱、間柱間隔		500mm以下
壁構造		真壁又は大壁

3. 仕様の主構成材料：

仕様の主構成材料を表2に示す。

表2 仕様の主構成材料

項目	仕様							
	真壁	大壁						
柱 (荷重支持部材)	<p>材料：①、②又は③</p> <p>①日本農林規格に適合する針葉樹の構造用製材</p> <p>②日本農林規格に適合する針葉樹の構造用集成材</p> <p>③日本農林規格に適合する構造用単板積層材</p> <p>断面寸法：105×105mm以上</p> <p>内装材固定用欠き込み深さ：25mm</p> <p>内装材固定用欠き込み幅：10mm又は13mm</p>	<p>材料、断面寸法：同左</p> <p>内装材固定用欠き込み深さ：なし</p> <p>内装材固定用欠き込み幅：なし</p>						
間柱	<p>材料：①、②又は③</p> <p>①日本農林規格に適合する針葉樹の構造用製材</p> <p>②日本農林規格に適合する針葉樹の構造用集成材</p> <p>③日本農林規格に適合する構造用単板積層材</p> <p>断面寸法：27×75mm以上</p>	<p>材料：同左</p> <p>断面寸法： 27×105mm以上</p>						
外装材	<p>材料：軽量セメントモルタル</p> <p>組成(質量%)：</p> <table style="margin-left: 20px;"> <tr> <td>普通ポルトランドセメント</td> <td>45(±5)</td> </tr> <tr> <td>無機質混和材</td> <td>45(±5)</td> </tr> <tr> <td>有機質混和材</td> <td>10以下</td> </tr> </table> <p>但し、</p> <p>無機質混和材：パーライト、けい砂、混和材等</p> <p>有機系混和材：</p> <p>有機質骨材；EVA、炭酸カルシウム発泡粒</p> <p>有機質繊維；アクリル樹脂、ビニロン繊維等</p> <p>厚さ：15mm以上</p> <p>密度：1.3(±0.2)g/cm<sup>3</sup></p>	普通ポルトランドセメント	45(±5)	無機質混和材	45(±5)	有機質混和材	10以下	同左
普通ポルトランドセメント	45(±5)							
無機質混和材	45(±5)							
有機質混和材	10以下							
構造用面材	<p>仕様：木質系ボード</p> <p>材料：①～⑦の一</p> <p>①構造用合板(日本農林規格に適合するもの)</p> <p>厚さ：7.5mm以上</p> <p>②構造用パネル(日本農林規格に適合するもの)</p> <p>厚さ：9mm以上</p> <p>③パーティクルボード(JIS A 5908)</p> <p>厚さ：9mm以上</p> <p>④ミディアムデンシティファイバーボード(JIS A 5905)</p> <p>厚さ：7mm以上、密度：0.7g/cm<sup>3</sup>以上</p> <p>⑤シージングボード(JIS A 5905)</p> <p>厚さ：12mm以上</p> <p>⑥ハードファイバーボード(JIS A 5905)</p> <p>厚さ：5mm以上</p> <p>⑦積層繊維板</p> <p>厚さ：3.94mm以上</p>	同左						

つづく

## つづき

外張断熱材	材料：①及び② ①押出法ポリスチレンフォーム (JIS A 9511、JIS A 9521) ※ 厚さ：15～100mm 密度：39kg/m <sup>3</sup> 以下 ②表面材：1)、2) 又は3) 1) なし 2) アルミニウム箔 (片面又は両面積層) 厚さ：0.05mm 以下 接着層：a) 及びb) a) ポリスチレン樹脂 厚さ：0.02mm b) ウレタン系ドライラミ 厚さ：0.005mm 3) アルミニウム蒸着フィルム (片面又は両面積層) 材料：ポリエステル系フィルム 厚さ：0.05mm 以下 接着層：ポリスチレン樹脂 厚さ：0.05mm以下	同左
下地材	材料：①～⑧の一 ①普通合板 (日本農林規格に適合するもの) 厚さ：5.5mm以上 ②構造用合板 (日本農林規格に適合するもの) 厚さ：7.5mm ③構造用パネル (日本農林規格に適合するもの) 厚さ：9mm以上 ④パーティクルボード (JIS A 5908) 厚さ：12mm以上 ⑤ハードファイバーボード (JIS A 5905) 厚さ：5mm以上 ⑥シーリングボード (JIS A 5905) 厚さ：12mm 以上 ⑦ミディアムデンシティファイバーボード (JIS A 5905) 厚さ：7mm以上 ⑧小幅板 (幅80mm以上) 厚さ：11mm以上	同左
充てん断熱材	材料：なし	同左
内装材	材料：せっこうボード (JIS A 6901) 厚さ：9.5mm以上	同左

※JIS番号、等級等は2002年時のものも含まれる。

4. 仕様の副構成材料：

仕様の副構成材料を表3に示す。

表3 仕様の副構成材料

項目	仕様	
	真壁	大壁
胴縁	<p>材料：①、②又は③</p> <p>①日本農林規格に適合する針葉樹の構造用製材</p> <p>②日本農林規格に適合する針葉樹の構造用集成材</p> <p>③日本農林規格に適合する構造用単板積層材</p> <p>断面寸法：18×45mm以上</p>	同左
受材(柱部)	<p>材料：①又は②</p> <p>①なし</p> <p>②日本農林規格に適合する針葉樹の構造用製材又は下地用製材</p> <p>断面寸法：30×30mm以上</p>	材料：なし
防水シート①	<p>仕様：(1)又は(2)</p> <p>(1)あり</p> <p>材料：①又は②</p> <p>①アスファルトフェルト(JIS A 6005)</p> <p>質量：430g/m<sup>2</sup>以下</p> <p>②透湿防水シート(JIS A 6111)</p> <p>材質：1)、2)又は3)</p> <p>1)ポリエチレン</p> <p>2)ポリエステル</p> <p>3)ポリプロピレン</p> <p>厚さ：0.3mm以下</p> <p>(2)なし</p>	同左
防水シート②	<p>仕様：(1)又は(2)</p> <p>(1)なし</p> <p>(2)あり(鉄網がメタルラス防錆処理品仕様の場合)</p> <p>材料：防水シート①と同じ</p>	同左
防湿気密フィルム	<p>材料：①～④の一</p> <p>①住宅用プラスチック系防湿フィルム(JIS A 6930)</p> <p>材質：ポリエチレン</p> <p>②包装用ポリエチレンフィルム(JIS Z 1702)</p> <p>③農業用ポリエチレンフィルム(JIS K 6781)</p> <p>①～③の厚さ：0.2mm以下</p> <p>④なし</p>	同左
鉄網	<p>材料：①又は②</p> <p>①防水紙付鉄網(防錆処理品)</p> <p>単位面積質量：700g/m<sup>2</sup>以上</p> <p>鉄網材質：溶融亜鉛めっき鋼板(JIS G 3302)</p> <p>メッシュ間隔：17(±2)×11(±4)mm</p> <p>防水紙：ターポリン紙(JIS Z 1503)</p> <p>②メタルラス防錆処理品(JIS A 5505)</p> <p>単位面積質量：500g/m<sup>2</sup>以上</p>	同左
補強材	<p>材料：耐アルカリ性ガラスファイバーネット</p> <p>メッシュ間隔：4～10mm</p> <p>質量：130g/m<sup>2</sup>以上</p>	同左

つづく

## つづき

気密テープ	材料：①又は② ①あり 材質：1)～5)の一 1) ブチルゴム系 2) EPDMゴム系 3) アクリル系 4) アスファルト系 5) アルミニウム箔 厚さ：1.0mm以下、幅：100mm以下 ②なし	同左
内装材用目 地処理材	材料：せっこう系パテ 塗布量：140g/m <sup>2</sup> 以上	同左
留付材	胴縁固定用： 材料：①～④の一 ①鉄丸くぎ (JIS A 5508) 寸法 N75 以上 ②断熱パネルビス 材質 1) 又は 2) 1) 冷間圧造用炭素鋼線 (JIS G 3539) 2) 冷間圧造用ステンレス鋼線 (JIS G 4315) 寸法：胴部径φ6×長さ 80mm 以上 ③ねじ 寸法：呼び径φ3.4×長さ 75mm 以上 ④くぎ 寸法：胴部径φ3.4×長さ 75mm 以上 ③又は④の材質：1) 又は 2) 1) 鋼製 (めっきあり又はなし) 2) ステンレス鋼製 留付間隔：500mm以下	同左
	内装材固定用： 材料：①～⑤の一 ①せっこうボード用くぎ (JIS A 5508) 寸法：GN-40 以上 ②十字穴付き木ねじ (JIS B 1112) 寸法：呼び径φ3.1×長さ 25mm 以上 ③ドリリングタッピンねじ (JIS B 1125) 寸法：呼び径φ3.9×長さ 25mm 以上 ④ねじ 寸法：呼び径φ3.1×長さ 25mm 以上 ⑤くぎ 寸法：胴部径φ2.34×長さ 38.1mm 以上 ④又は⑤の材質：1) 又は 2) 1) 鋼製 (めっきあり又はなし) 2) ステンレス構成 留付間隔：周辺部 150mm 以下、中間部 200mm 以下	同左

つづく

つづき

<p>留付材</p>	<p>構造用面材固定用： 材料：①～⑤の一</p> <p>①鉄丸くぎ (JIS A 5508) (構造用合板、構造用パネル、パーティクルボード、ハードボード、硬質木片セメント板、火山性ガラス質複層板を使用する場合) 寸法：N50 以上 留付間隔：150mm 以下</p> <p>②せっこうボード用くぎ (JIS A 5508) (フレキシブル板、けい酸カルシウム板、パル プセメント板、せっこうボードを使用する場合) 寸法：GN-40 以上 留付間隔：150mm 以下</p> <p>③シージングインシュレーションファイバーボード用くぎ (JIS A 5508) (シージングボード、ミディアムデンシティファイバーボード、積層繊維板を使用する場合) 寸法 SN-40 以上 留付間隔：周辺部 100mm 以下、中間部 200mm 以下</p> <p>④ねじ 寸法：呼び径φ3.0×長さ 40mm 以上</p> <p>⑤くぎ 寸法：胴部径φ2.14×長さ 38mm 以上</p> <p>④又は⑤の材質：1) 又は 2) 1) 鋼製 (めっきあり又はなし) 2) ステンレス構成</p> <p>④又は⑤の留付間隔：300mm 以下</p>	<p>同左</p>
	<p>防水シート固定用： 材料：①又は②</p> <p>①工業用ステーブル (JIS A 5556) 材質：1) 又は 2) 1) ステンレス鋼製 2) 鋼製 寸法：内幅9.6mm以上、足長10mm以上</p> <p>②鉄丸くぎ (JIS A 5508) 寸法：N19mm以上 留付間隔：300mm以下</p>	<p>同左</p>
	<p>防湿気密フィルム固定用： 材料、留付間隔：防水シート固定用と同じ</p>	<p>同左</p>
	<p>鉄網 (防水紙付鉄網) 固定用： 材料：工業用ステーブル (JIS A 5556) 材質：1) 又は 2) 1) ステンレス鋼製 2) 鋼製 寸法：内幅5.9mm以上、足長22mm以上 留付位置：胴縁部 留付間隔：鉛直方向100mm以下、水平方向500mm以下</p>	<p>同左</p>

つづく

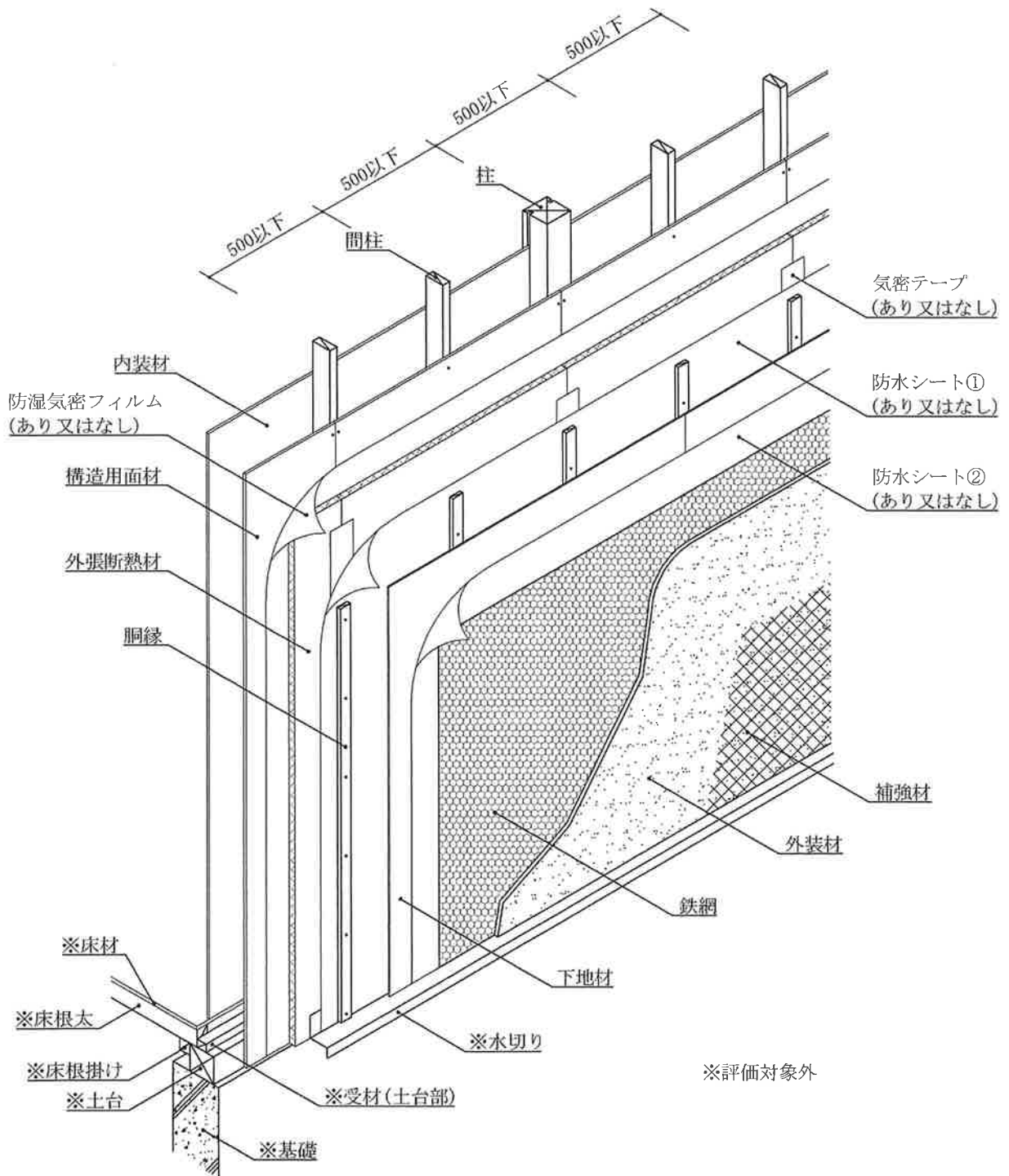
つづき

留付材	鉄網(メタルラス)固定用： 材料：工業用ステーブル(JIS A 5556) 材質：1) 又は2) 1) ステンレス鋼製 2) 鋼製 寸法：内幅5.9mm以上、足長22mm以上 留付間隔：100mm以下	同左
	受材固定用(受材を用いる場合)： 材料：鉄丸くぎ(JIS A 5508) 寸法：N75 以上 留付間隔：300mm以下	なし
	下地材固定用： 材料：鉄丸くぎ(JIS A 5508) 寸法：N32 以上 留付間隔：300mm以下	同左

5. 仕様の構造説明図：

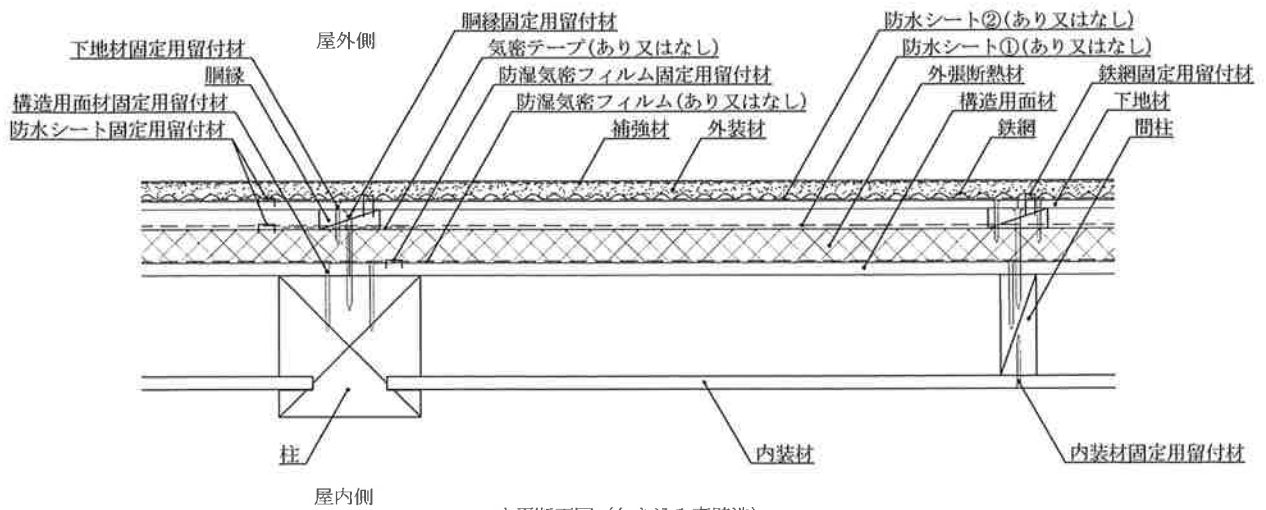
仕様の構造説明図を図1～図7に示す。



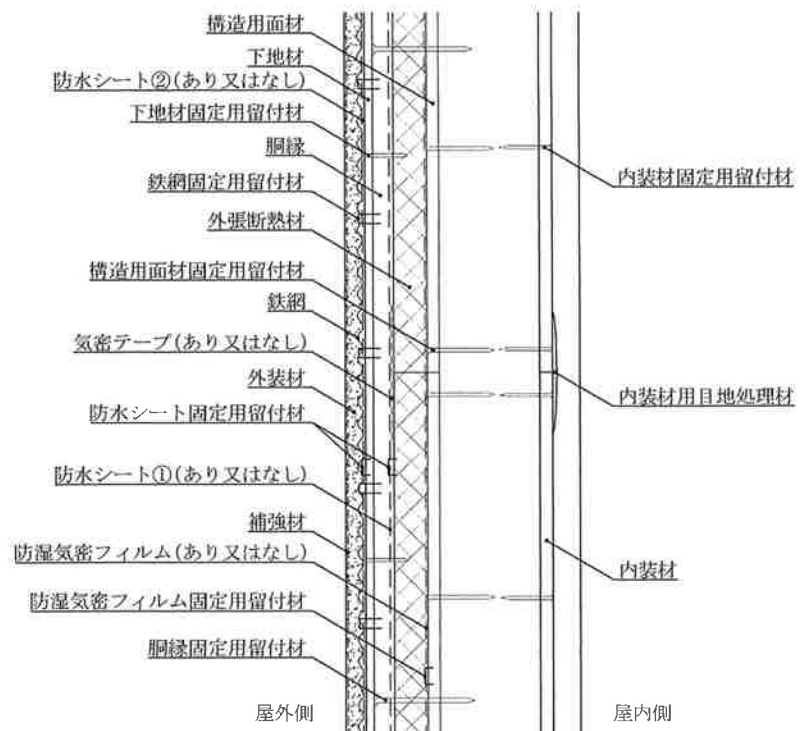


透視図 (欠き込み真壁造)  
(構造用面材あり・下地材あり・充てん断熱材なし仕様)

図1 構造説明図

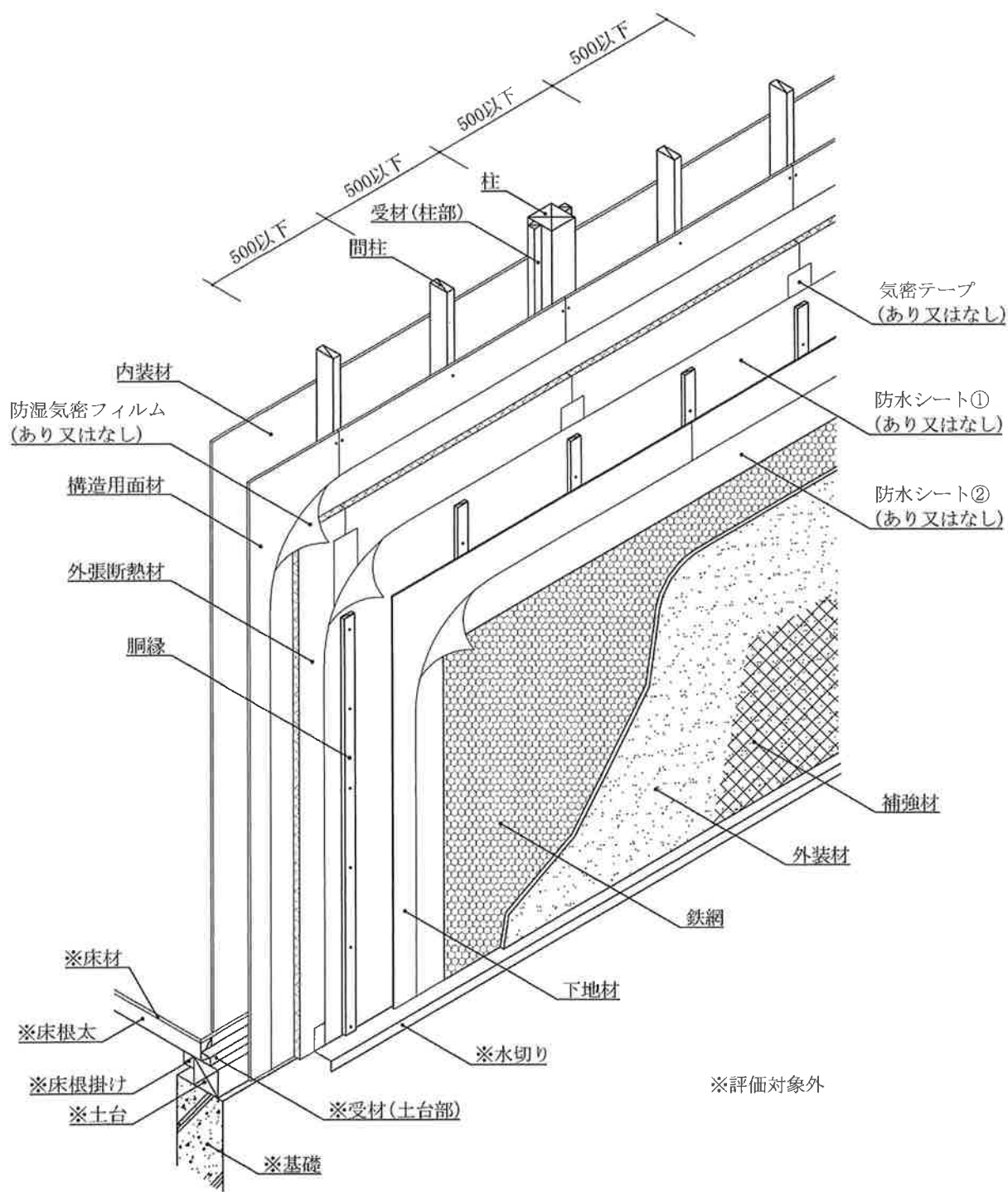


水平断面図 (欠き込み真壁造)  
 (構造用面材あり・下地材あり・充てん断熱材なし仕様)



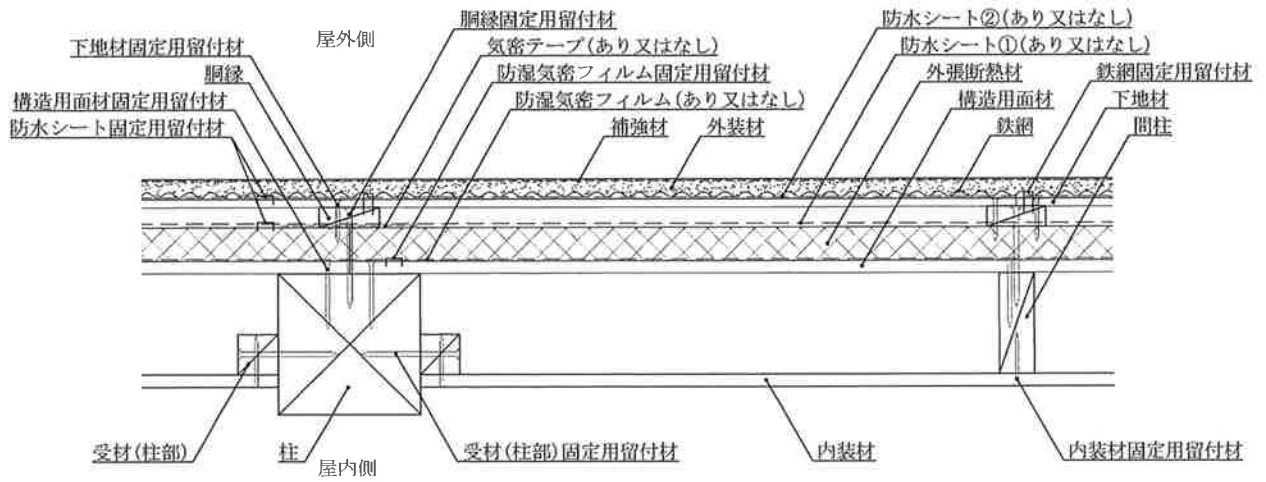
鉛直断面図 (欠き込み真壁造)  
 (構造用面材あり・下地材あり・充てん断熱材なし仕様)

図 2 構造説明図

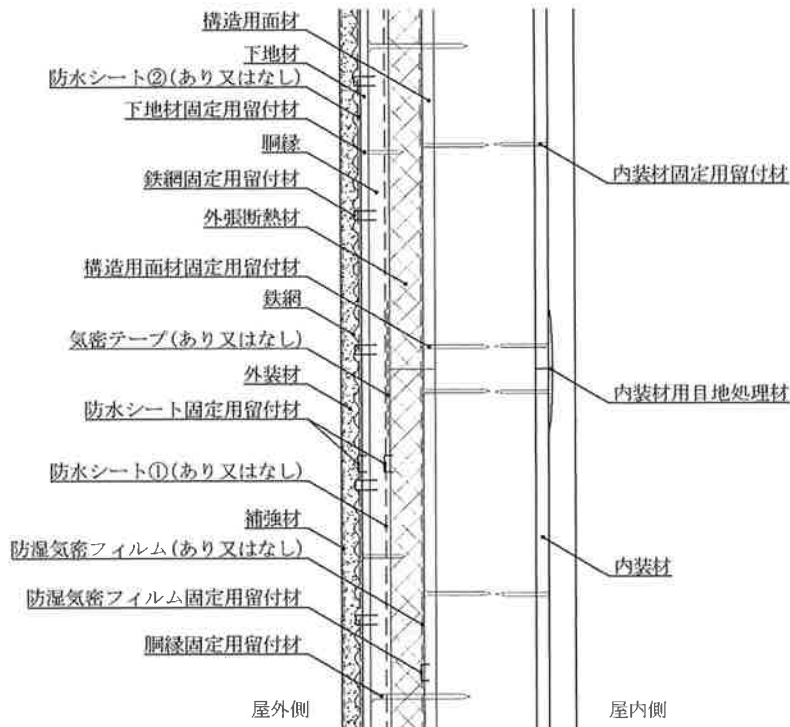


透視図 (受材真壁造)  
 (構造用面材あり・下地材あり・充てん断熱材なし仕様)

図3 構造説明図

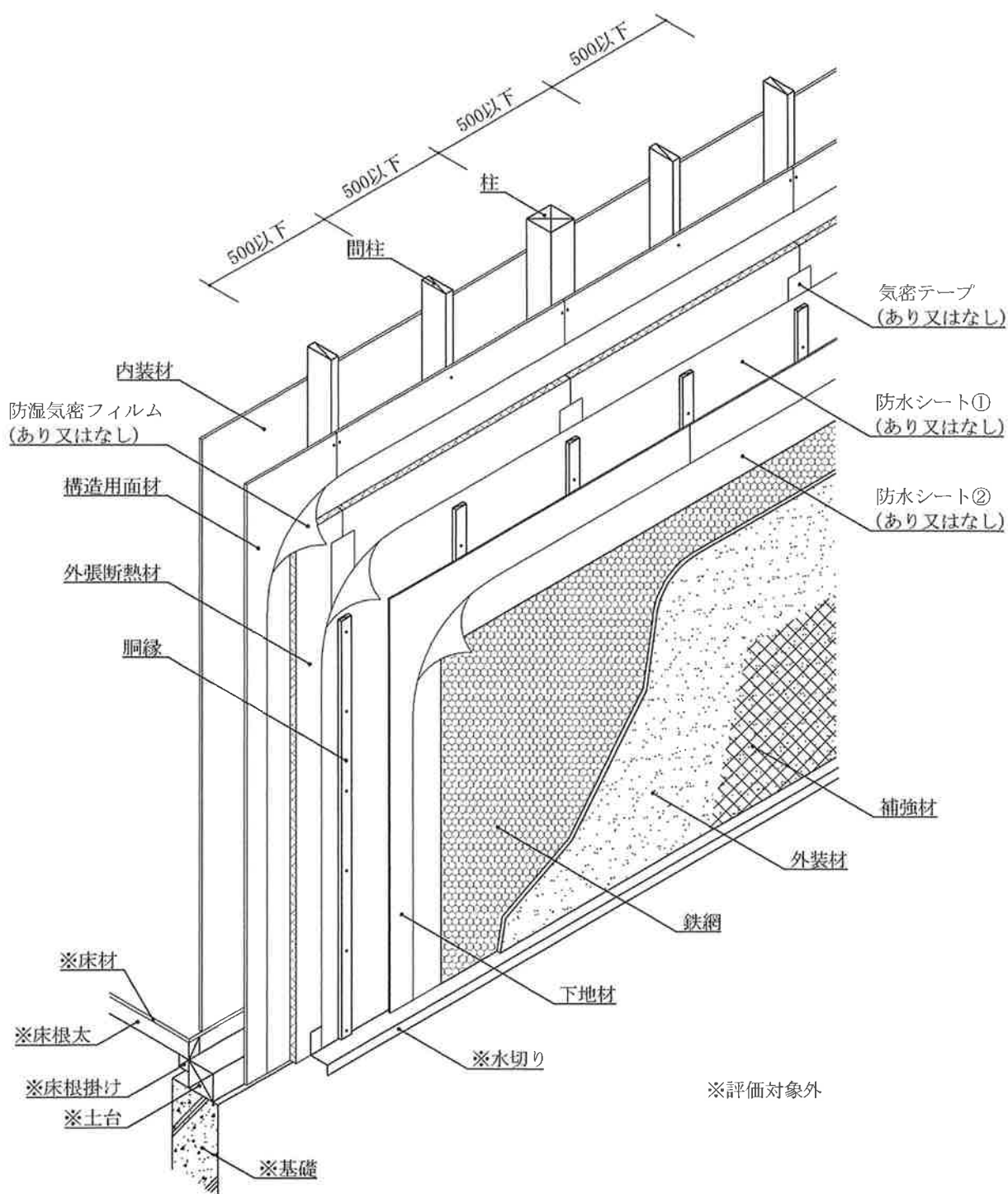


水平断面図(受材真壁造)  
(構造用面材あり・下地材あり・充てん断熱材なし仕様)



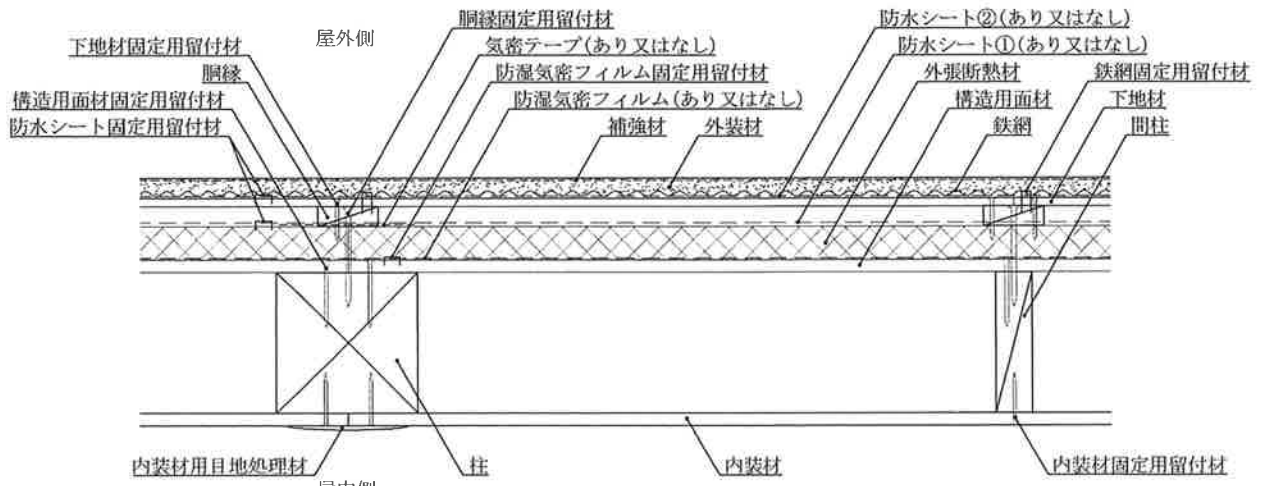
鉛直断面図(受材真壁造)  
(構造用面材あり・下地材あり・充てん断熱材なし仕様)

図4 構造説明図

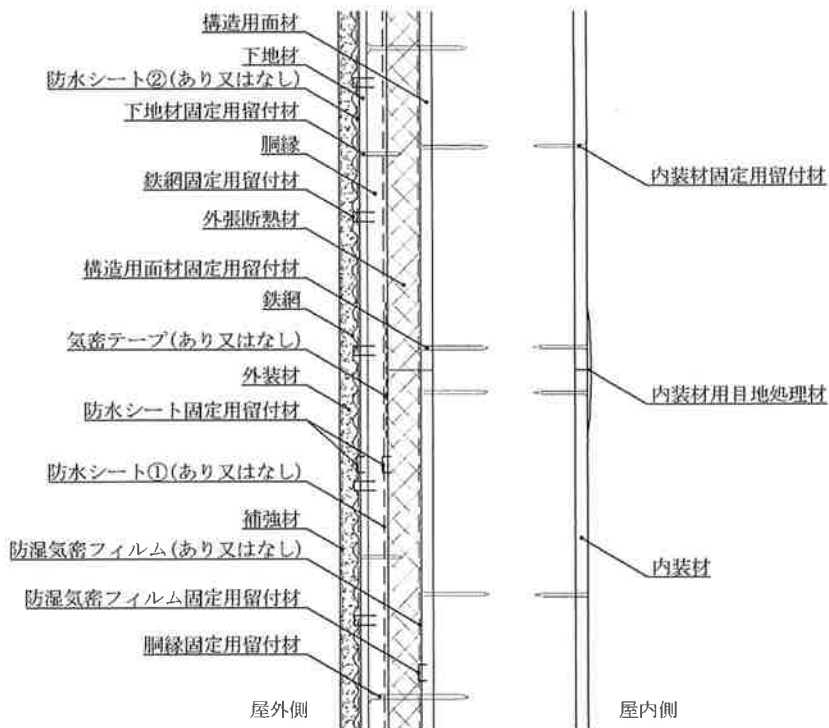


透視図 (大壁造)  
 (構造用面材あり・下地材あり・充てん断熱材なし仕様)

図5 構造説明図



水平断面図 (大壁造)  
 (構造用面材あり・下地材あり・充てん断熱材なし仕様)

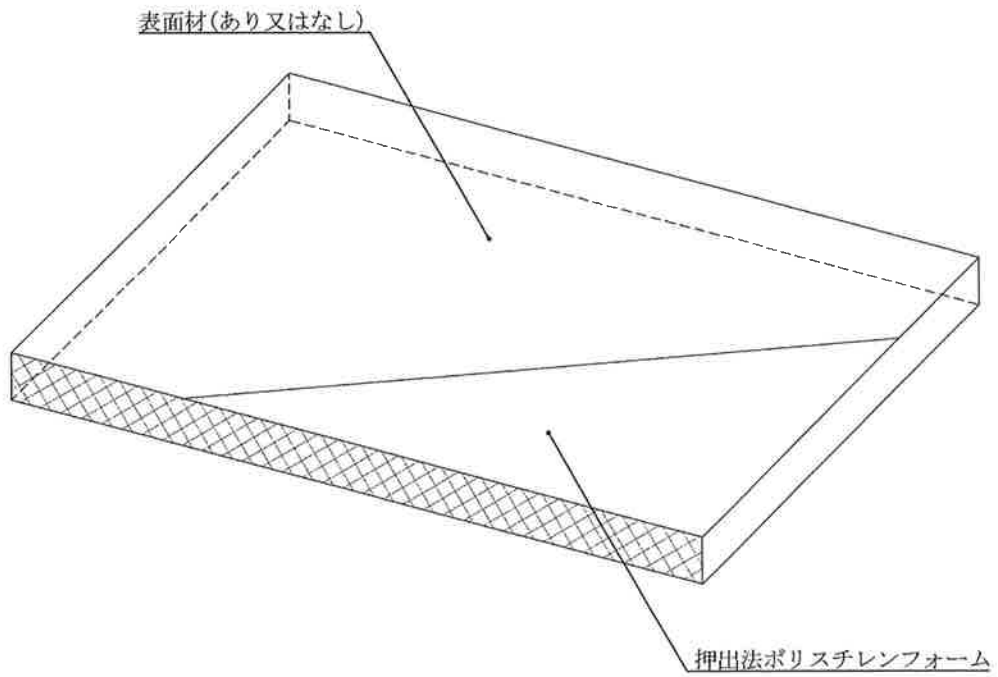


鉛直断面図 (大壁造)  
 (構造用面材あり・下地材あり・充てん断熱材なし仕様)

図6 構造説明図

外張断熱材の形状

①斜視図



②断面図

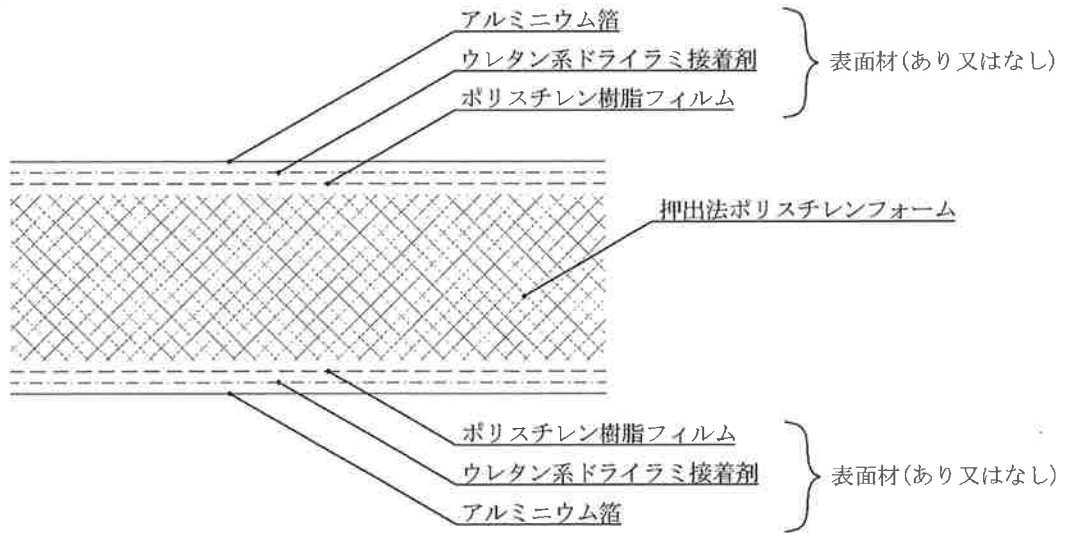


図7 構造説明図

## 6. 施工方法：

施工図を図8～図10に示す。

施工は以下の手順で行う。

- (1) 受材を取付ける場合(真壁)
  - ・受材は柱及びはり、土台等にN75以上のくぎで300mm以下の間隔で取付ける。
- (2) 構造用面材の取付け
  - ・構造用面材の取付けは、昭和56年建設省告示第1100号(ろ)に指定されている構造用面材はその仕様に基づき取付ける。その他の構造用面材はその取付け方法に準拠する。
  - ・構造用面材の目地部に気密テープを貼付ける場合もある。
- (3) 防湿気密フィルムを張付ける場合
  - ・防湿気密フィルムは横張又は縦張とし、上下・左右の重ね代を100mm以上とする。
  - ・柱及び間柱又は構造用面材への留付けは内幅9.6mm以上、足長10mm以上のステーブルまたはN19以上の鉄丸くぎなどで留付ける。
  - ・張付けはできるだけたるみ、しわのないようにする。
  - ・充てん断熱材を充てんする場合、防湿気密フィルムは充てん断熱材の室内側に設置する。
- (4) 外張断熱材の取付け
  - ・外張断熱材の取付けは、1層張又は2層張とする。
  - ・外張断熱材の突付け部は、柱又は間柱などの下地がある部分で合わせる。
  - ・留付けは隙間が生じないように、必要に応じてくぎなどで仮留めする。
  - ・外張断熱材が構造用面材、胴縁などと一体となったものを施工する場合もある。
  - ・外張断熱材の目地部に気密テープを貼付ける場合もある。
- (5) 防水シートを張付けする場合
  - ・防水シートは横張を原則とし、重ね代は縦90mm以上、横150mm以上とする。
  - ・断熱材への留付けはステーブルまたはN19以上の鉄丸くぎなどで留付ける。
  - ・張付けはできるだけたるみ、しわのないようにする。
- (6) 胴縁の取付け
  - ・下地に500mm以下の間隔で胴縁固定用留付材を用いて取付ける。
  - ・胴縁寸法で不陸のないように調整する。
- (7) 防水紙付鉄網(防錆処理品)又はメタルラスの取付け
  - 1) 防水紙付鉄網は、質量700g/m<sup>2</sup>以上のもので防錆処理品を用いる。張付けは横張又は縦張とし、千鳥に配置する。継ぎ目は縦横とも30mm以上重ね、ラスの浮き上がり、たるみのないようにステーブルで留める。
  - 2) メタルラスは、質量700g/m<sup>2</sup>以上のもので防錆処理品を用いる。張付けは下地材の上に横張又は縦張とし、千鳥に配置する。継ぎ目は縦横とも30mm以上重ね、ラスの浮き上がり、たるみのないようにステーブルで留める。
    - ・下地用面材の取付けは、胴縁の上にN32以上のくぎを用いて、周辺部200mm以下、中間部300mm以下の間隔で取付ける。
    - ・小幅板の取付けは、胴縁の上にN32以上のくぎを用いて、胴縁の間隔で一枚の板に上下間隔100mm以下で取り付ける。
- (8) 外装材(グラスファイバーネットの伏せ込み)の取付け
  - 1) 混練
    - ・軽量セメントモルタルと包装材に表示してある標準加水量をモルタルミキサーで混練する。
  - 2) 下塗(ラス付け)
    - ・こて圧を充分にかけ塗付け、10mm厚程度に下こすりをする。
  - 3) 上塗
    - ・下塗後1～2日間養生期間をとり、その後こて圧を充分にかけ5mm厚程度に塗付け、下塗モルタルと良く密着させる。上塗モルタルの水引き具合を見てムラ直しを行う。
  - 4) グラスファイバーネットの伏せ込み
    - ・下塗又は上塗後、直ちにグラスファイバーネットを張り、こてで押さえ軽量セメントモルタルと馴染ませる。



5) 軽量セメントモルタルの塗厚の確認及び確保

ア) 塗厚は、胴縁の上の部分で、防水紙付き鉄網の表面より測定する。

イ) 軽量セメントモルタル塗の施工に先立ち、予め墨出し等を行い、コーナービート、定木、又は目地棒等を用いて塗厚を揃える。

ウ) コーナービートは壁の四隅に、定木、目地棒等は約 2m 間隔で取付ける。

エ) 目地棒は軽量セメントモルタル塗後除去し、軽量セメントモルタルで目地埋を行なう。

6) 養生期間

・ 軽量セメントモルタルの上塗後、養生期間は 10 日以上（冬期 14 日以上）とする。

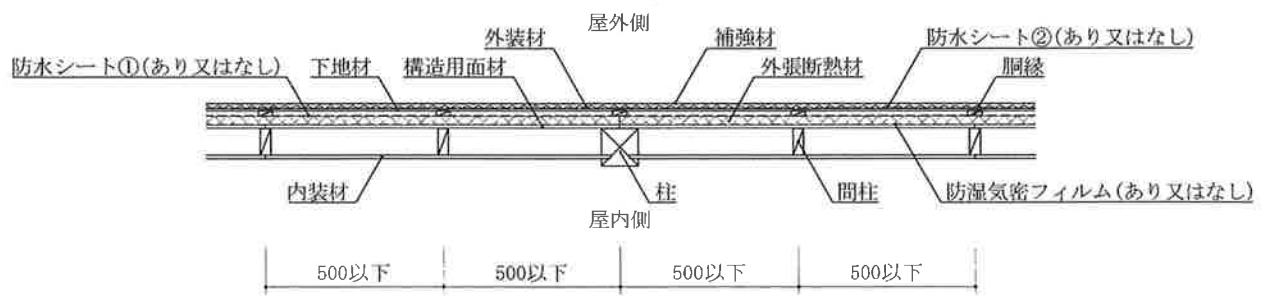
(9) 内装材の取付け

・ せっこうボードはせっこうボード用くぎ又は十字穴付き木ねじ、ドリリングタッピンねじのいずれかを用いて柱、間柱及び受材に留付ける。

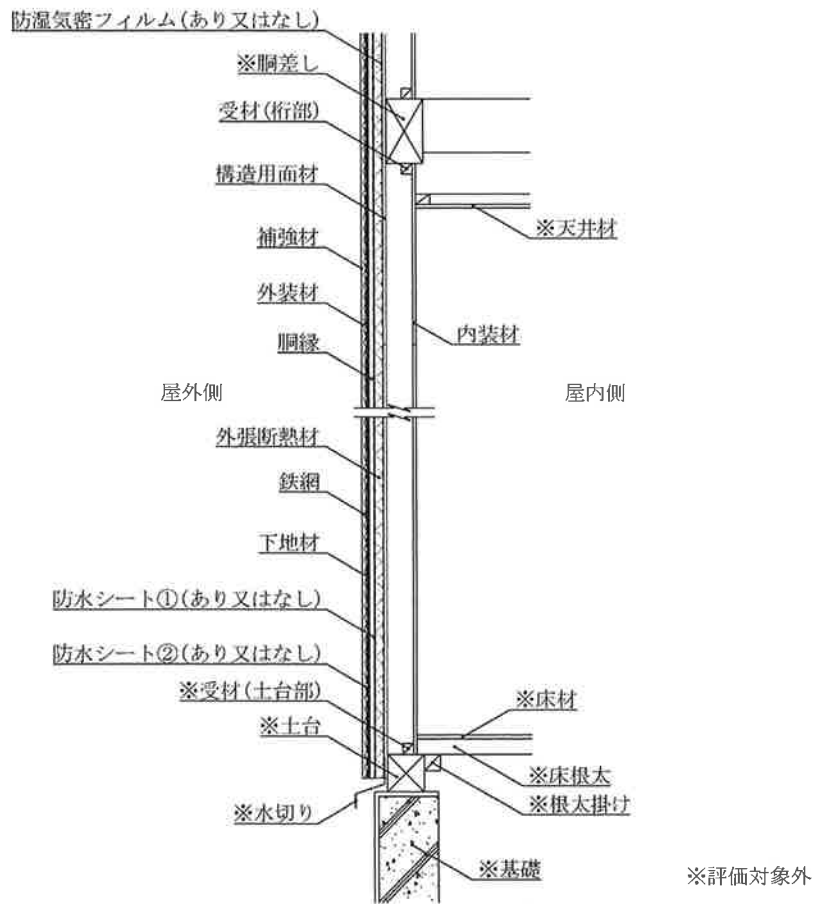
・ 真壁造の柱の欠き込み仕様の場合は柱の欠き込み部に内装材をはめ込む。

・ 目地部にはせっこう系パテを施す。

単位:mm



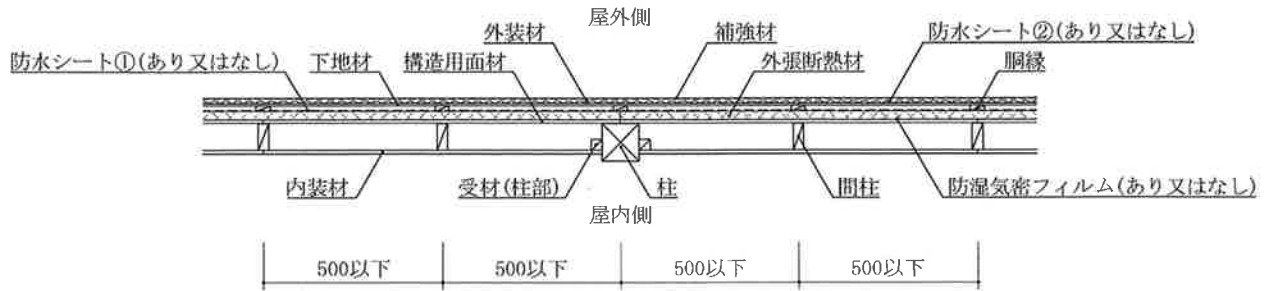
水平断面図 (欠き込み真壁造)  
(構造用面材あり・下地材あり・充てん断熱材なし仕様)



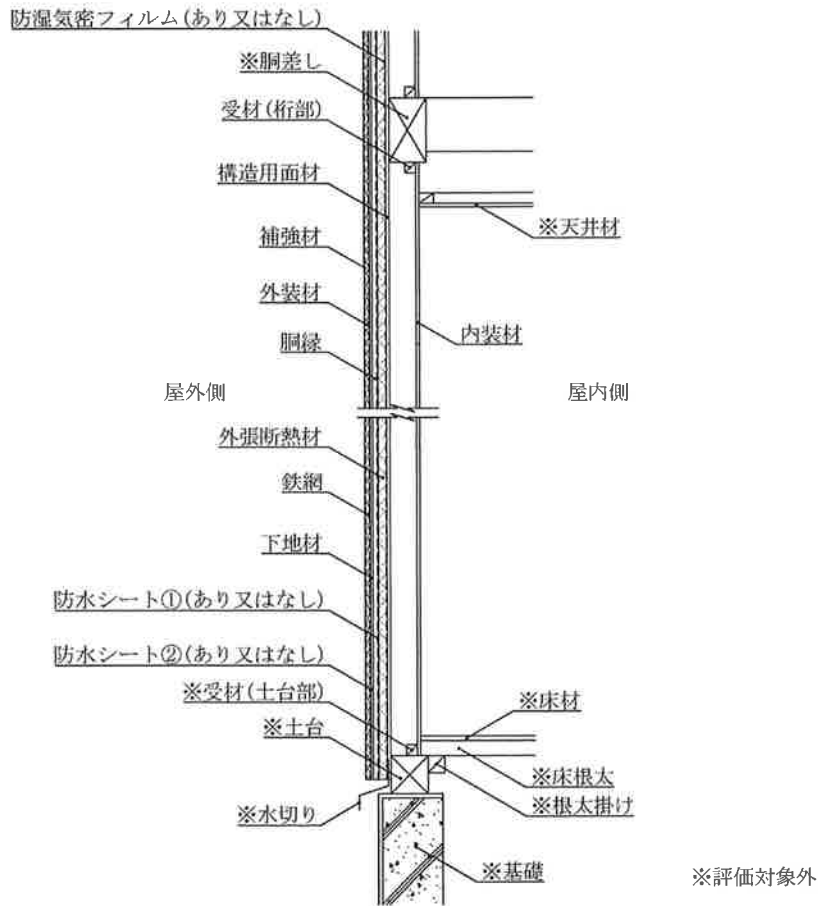
鉛直断面図 (欠き込み真壁造)  
(構造用面材あり・下地材あり・充てん断熱材なし仕様)

図8 施工図

単位mm



水平断面図(受材真壁造)  
(構造用面材あり・下地材あり・充てん断熱材なし仕様)



鉛直断面図(受材真壁造)  
(構造用面材あり・下地材あり・充てん断熱材なし仕様)

図9 施工図

単位mm

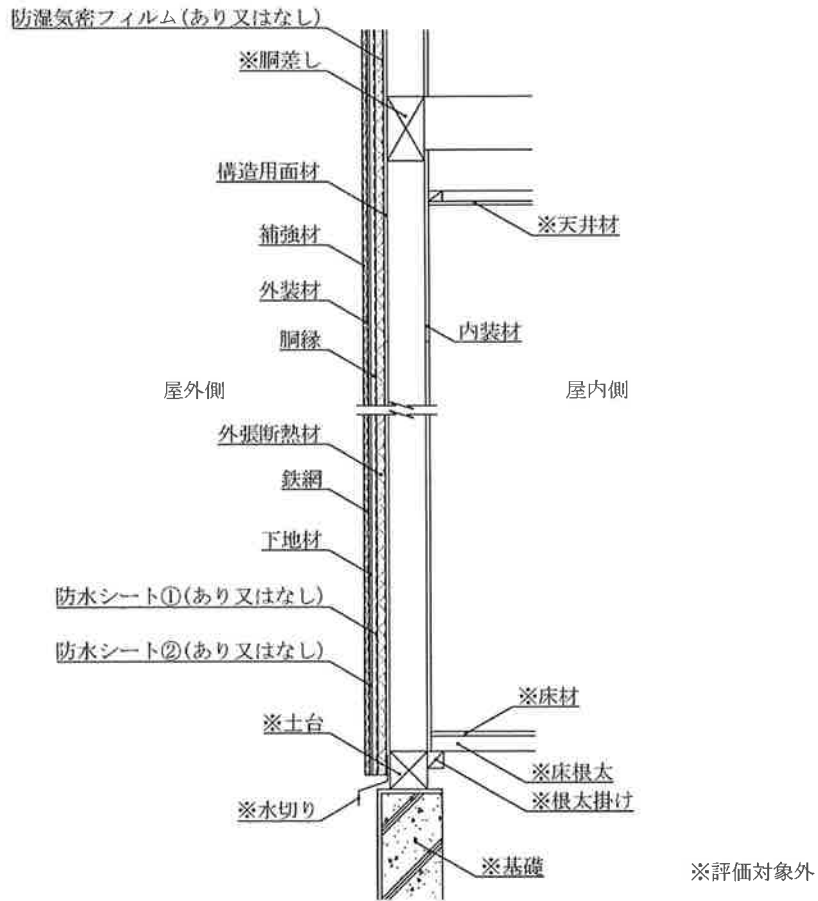
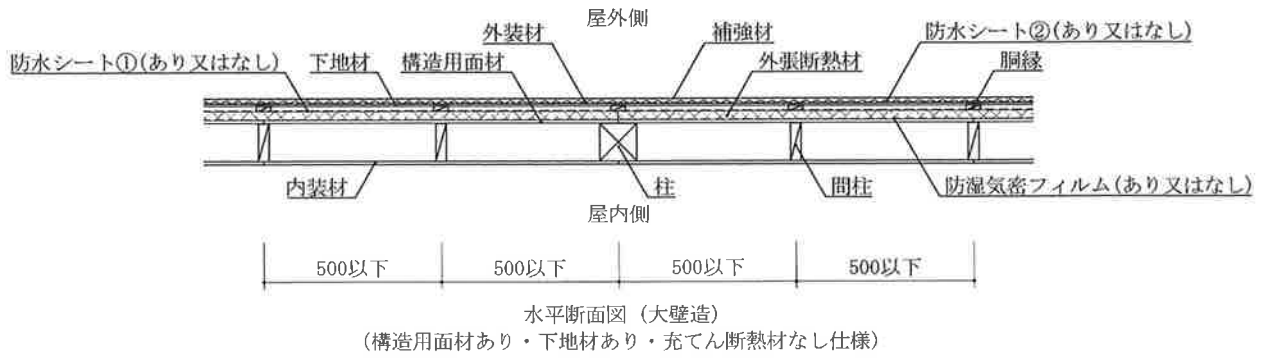


図10 施工図